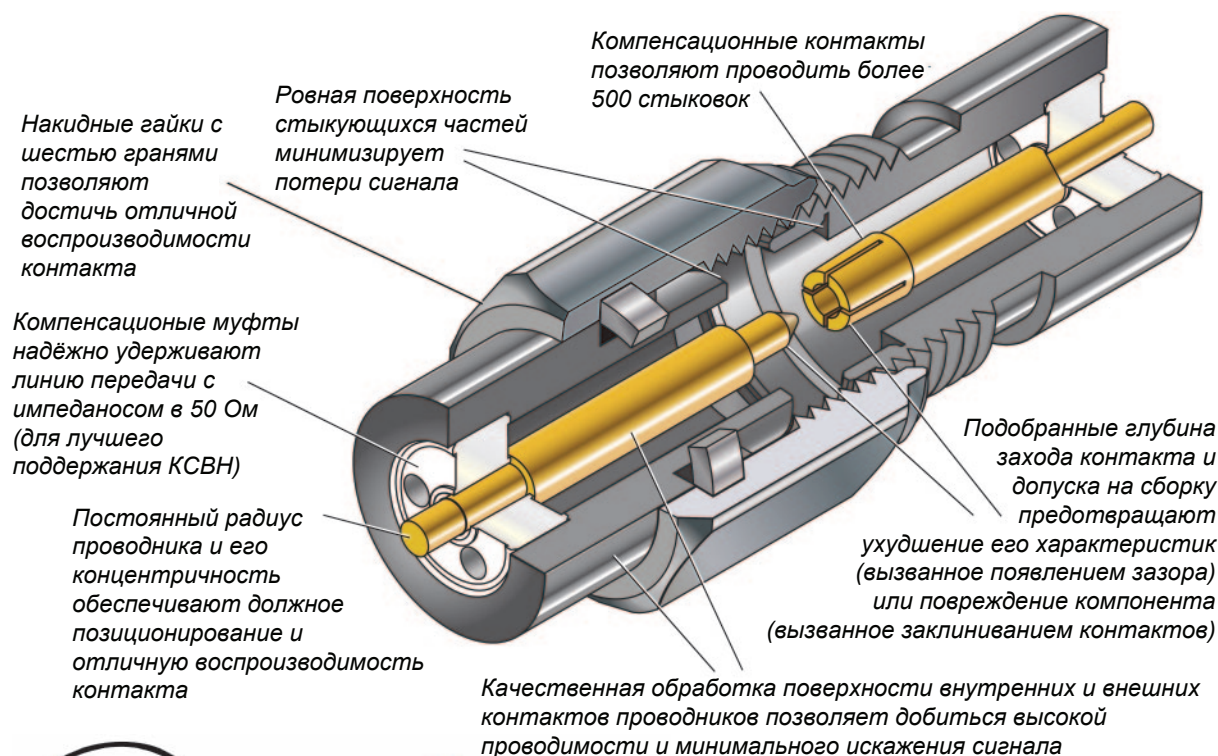


Отличные электрические характеристики по привлекательной цене не могут не радовать!

Таков результат многолетних разработок конструкции адаптеров, выверенных технологий производства, качественной сборки и высокого контроля качества, дополненного тщательным тестированием. Это и есть...

Преимущество серии Test Essentials™.



Адаптеры серии Test Essentials™

Адаптеры серии Test Essentials™ были специально разработаны для ежедневного использования с микроволновыми и РЧ-устройствами в лабораториях и на производстве, и имеют лучшее соотношение цена/качество в этой отрасли. Серия Test Essentials™ имеет отличные электрические характеристики, прочную конструкцию, надёжный и воспроизводимый контакт.

Адаптеры этой серии выпускаются для разъёмов SMA, N Type, 3.5mm, 2.92mm, 2.4mm и 1.85mm как для одного типа разъёмов, так и переходники между различными типами.

ColorConnect™ Precision Adapters

Адаптеры серии ColorConnect™ были разработаны для применения в лабораториях и в полевых условиях, где крайне необходимы качество, надёжность, простота идентификации и использования. Новые производственные технологии позволили получить в этой серии адаптеров улучшенные характеристики КСВН и заполнить область между высококлассными, но дорогими метрологическими продуктами и адаптерами для повседневного использования.

Следуя предложенному IEEE стандарту цветовой маркировки, Maury Microwave впервые на рынке адаптеров предлагает продукт, с легчайшим определением маркировки разъёма адаптера. Благодаря такому простому решению серия ColorConnect™ позволяет избежать соединения несовместимых разъёмов и порчи оборудования по невнимательности, увеличить надёжность работы оборудования и проведения измерений.

Адаптеры этой серии выпускаются для следующих N Type, 3.5mm, 2.92mm, 2.4mm и 1.85mm как для одного типа разъёмов, так и переходники между различными типами.

Адаптеры серии Test Essentials™ :

- 1.85mm
- 2.4mm
- 2.92mm
- 3.5mm
- SMA
- Type N

Конфигурации:

	N	SMA	3.5mm	2.92mm	2.4mm	1.85mm
N	●	●	●			
SMA	●	●	●			
3.5mm	●	●	●		●	
2.92mm				●	●	
2.4mm				●	●	
1.85mm						●

Адаптеры серии ColorConnect™ :

- 1.85mm
- 2.4mm
- 2.92mm
- 3.5mm
- Type N

Конфигурации:

	N	3.5mm	2.92mm	2.4mm	1.85mm
N	●	●	●		
3.5mm	●	●		●	
2.92mm	●		●	●	
2.4mm		●	●	●	
1.85mm					●

Узнать больше на: www.maurymw.com



Maury Microwave

Ваш партнер в проведении измерений, моделирования и калибровки!





Высокочастотные адаптеры ColorConnect™

Модель	Коннектор 1	Коннектор 2	Частотный диапазон	КСВН
CC-A-N-FF	N Female	N Female	DC – 18.0	1.15
CC-A-N-MM	N Male	N Male	DC – 18.0	1.15
CC-A-N-MF	N Male	N Female	DC – 18.0	1.15
CC-A-35N-FF	3.5mm Female	N Female	DC – 18.0	1.14
CC-A-35N-MM	3.5mm Male	N Male	DC – 18.0	1.14
CC-A-35N-FM	3.5mm Female	N Male	DC – 18.0	1.14
CC-A-35N-MF	3.5mm Male	N Female	DC – 18.0	1.14
CC-A-35-FF	3.5mm Female	3.5mm Female	DC – 26.5	1.12
CC-A-35-MM	3.5mm Male	3.5mm Male	DC – 26.5	1.12
CC-A-35-MF	3.5mm Male	3.5mm Female	DC – 26.5	1.12
CC-A-2435-FF	2.4mm Female	3.5mm Female	DC – 26.5	1.10
CC-A-2435-MM	2.4mm Male	3.5mm Male	DC – 26.5	1.10
CC-A-2435-FM	2.4mm Female	3.5mm Male	DC – 26.5	1.10
CC-A-2435-MF	2.4mm Male	3.5mm Fem	DC – 26.5	1.10
CC-A-292-FF	2.92mm Female	2.92mm Female	DC – 40.0	1.14
CC-A-292-MM	2.92mm Male	2.92mm Male	DC – 40.0	1.14
CC-A-292-MF	2.92mm Male	2.92mm Female	DC – 40.0	1.14
CC-A-24292-FF	2.4mm Female	2.92mm Female	DC – 40.0	1.14
CC-A-24292-MM	2.4mm Male	2.92mm Male	DC – 40.0	1.14
CC-A-24292-FM	2.4mm Female	2.92mm Male	DC – 40.0	1.14
CC-A-24292-MF	2.4mm Male	2.92mm Female	DC – 40.0	1.14
CC-A-24-FF	2.4mm Female	2.4mm Female	DC – 50.0	1.17
CC-A-24-MM	2.4mm Male	2.4mm Male	DC – 50.0	1.17
CC-A-24-MF	2.4mm Male	2.4mm Female	DC – 50.0	1.17
CC-A-185-FF	1.85mm Female	1.85mm Female	DC – 65.0	1.20
CC-A-185-MM	1.85mm Male	1.85mm Male	DC – 65.0	1.20
CC-A-185-MF	1.85mm Male	1.85mm Female	DC – 65.0	1.20

Предложенная IEEE цветовая маркировка ВЧ Коннекторов/Адаптеров, применяемая в серии адаптеров ColorConnect™

Красный
Оранжевый
Жёлтый
Зелёный
Синий



TYPE N
3.5mm
2.92mm (K)
2.4mm
1.85mm (V)



Лабораторные адаптеры Test Essentials™

Модель	Коннектор 1	Коннектор 2	Частотный диапазон	КСВН
TE-A-SMA-FF	SMA Female	SMA Female	DC – 18.0	1.15
TE-A-SMA-MM	SMA Male	SMA Male	DC – 18.0	1.15
TE-A-SMA-MF	SMA Male	SMA Female	DC – 18.0	1.15
TE-A-SMAN-FF	SMA Female	N Female	DC – 18.0	1.15
TE-A-SMAN-MM	SMA Male	N Male	DC – 18.0	1.15
TE-A-SMAN-FM	SMA Female	N Male	DC – 18.0	1.15
TE-A-SMAN-MF	SMA Male	N Female	DC – 18.0	1.15
TE-A-N-FF	N Female	N Female	DC – 18.0	1.20
TE-A-N-MM	N Male	N Male	DC – 18.0	1.20
TE-A-N-MF	N Male	N Female	DC – 18.0	1.20
TE-A-35N-FF	3.5mm Female	N Female	DC – 18.0	1.15
TE-A-35N-MM	3.5mm Male	N Male	DC – 18.0	1.15
TE-A-35N-FM	3.5mm Female	N Male	DC – 18.0	1.15
TE-A-35N-MF	3.5mm Male	N Female	DC – 18.0	1.15
TE-A-35-FF	3.5mm Female	3.5mm Female	DC – 26.5	1.20
TE-A-35-MM	3.5mm Male	3.5mm Male	DC – 26.5	1.20
TE-A-35-MF	3.5mm Male	3.5mm Female	DC – 26.5	1.20
TE-A-2435-FF	2.4mm Female	3.5mm Female	DC – 26.5	1.15
TE-A-2435-MM	2.4mm Male	3.5mm Male	DC – 26.5	1.15
TE-A-2435-FM	2.4mm Female	3.5mm Male	DC – 26.5	1.15
TE-A-2435-MF	2.4mm Male	3.5mm Female	DC – 26.5	1.15
TE-A-292-FF	2.92mm Female	2.92mm Female	DC – 40.0	1.17
TE-A-292-MM	2.92mm Male	2.92mm Male	DC – 40.0	1.17
TE-A-292-MF	2.92mm Male	2.92mm Female	DC – 40.0	1.17
TE-A-24292-FF	2.4mm Female	2.92mm Female	DC – 40.0	1.17
TE-A-24292-MM	2.4mm Male	2.92mm Male	DC – 40.0	1.17
TE-A-24292-FM	2.4mm Female	2.92mm Male	DC – 40.0	1.17
TE-A-24292-MF	2.4mm Male	2.92mm Female	DC – 40.0	1.17
TE-A-24-FF	2.4mm Female	2.4mm Female	DC – 50.0	1.22
TE-A-24-MM	2.4mm Male	2.4mm Male	DC – 50.0	1.22
TE-A-24-MF	2.4mm Male	2.4mm Female	DC – 50.0	1.22
TE-A-185-FF	1.85mm Female	1.85mm Female	DC – 65.0	1.30
TE-A-185-MM	1.85mm Male	1.85mm Male	DC – 65.0	1.30
TE-A-185-MF	1.85mm Male	1.85mm Female	DC – 65.0	1.30